

Serie SG/PG

ottomotores[™]
A Generac Company

60 Hz

60 kW

6.8L

**Grupo Electrónico Industrial
de Encendido por Chispa**

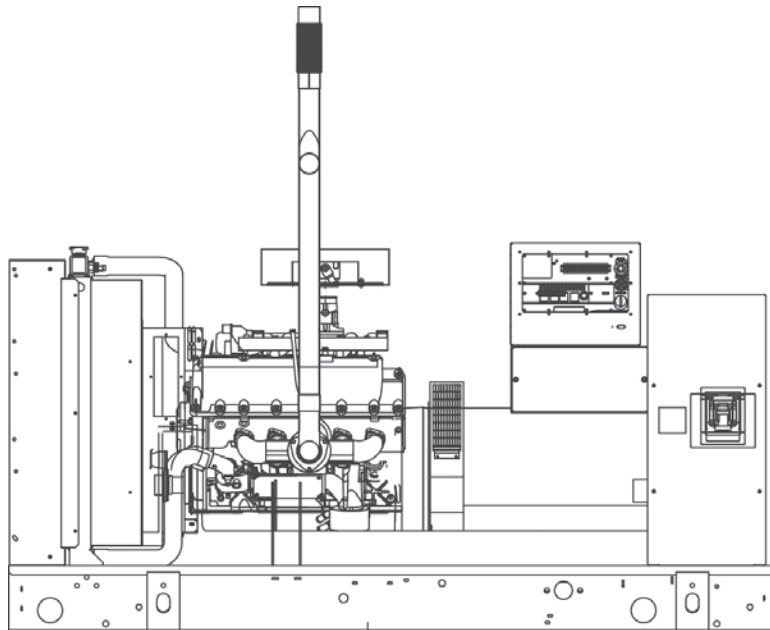


Imagen únicamente de carácter ilustrativo

Potencias		
Standby	SG060	60 kW
Prime	PG048	48 kW

Fundado en 1950, Ottomotores es uno de los principales fabricantes de equipos de generación de energía eléctrica en México y América Latina. Mediante el empleo de avanzadas técnicas de ingeniería, y uso de los mejores componentes, Ottomotores tiene una amplia producción de grupos electrógenos con motores diesel de 30 kW a 3,25 MW capaz de adaptarse a una amplia gama de aplicaciones y especificaciones. Ahora ofrece equipos a gas natural o gas propano en potencias desde 30 kW hasta 300 kW.

Ottomotores cuenta actualmente con tres naves industriales en la Ciudad de México, cada una de las cuales cuenta con más de 5,000 metros cuadrados de área de producción, recientemente entró en el mercado brasileño con una nueva planta en la ciudad de Curitiba, Brasil. En junio de 2012, Ottomotores fue reconocida por Revista Expansión por su crecimiento y rentabilidad como una de "Las 500 empresas más importantes de México."

Ottomotores se dedica a proporcionar un servicio excepcional y productos de alta calidad que satisfacen las necesidades de suministro de energía eléctrica de respaldo de nuestros clientes.

Serie SG/PG

Características Estandar

MOTOR

General

- Extensión de Drenado de Aceite
- Filtro de Aire
- Guarda de Ventilador
- Conexión Flexible del Escape de Acero Inoxidable
- Silenciador Critico (únicamente caseta)
- Nivel Optimo de Aceite Suministrado desde Fábrica

Sistema de Combustible

- Valvula de Corte de Combustible Primario y Secundario
- Línea de Combustible Flexible-Conexión NPT

Sistema de Enfriamiento

- Sistema Cerrado de Recuperación de Refrigerante
- Mangueras resistentes a UV/Ozono
- Radiador Instalado de Fábrica
- Anticongelante Glicol Etileno 50/50

Sistema Eléctrico del Motor

- Alternador Cargador de Batería
- Cables de Batería
- Base de Batería
- Solenoide de Arranque
- Conexiones eléctricas cubiertas

GENERADOR

- Aislamiento Clase H
- 2/3 Pitch (Devanado)
- Estator Sesgado
- Sin Escobillas
- Cojinetes Sellados
- Devanado amortiguador
- Generador para uso a Plena Carga

GRUPO ELECTRÓGENO

- Gpo. Electrónico con Aislamiento de Vibración Interna
- Separación de Circuitos - Alto/Bajo Voltaje
- Separación de Circuitos - Interruptores Múltiples
- Tubería de Escape Envuelta (únicamente caseta)
- Pruebas Estandar de Fábrica
- Garantía de 2 años (equipos en operación Standby)
- Garantía de 1 año (equipos en operación Prime)
- Silenciador montado en la cubierta de descarga (únicamente caseta)

CASETA

- Revestimiento de Nylon en Arandelas a Prueba de Oxido
- Material Acústico de Alto Rendimiento
- Puertas Selladas
- Persianas de Entrada de Aire
- Descarga de aire del radiador hacia arriba
- Bisagras de Acero Inoxidable
- Cerraduras de Acero Inoxidable
- Recubrimiento de Poliester en Polvo Texturizado - Rhino Coat™

CONTROL



Tablero de Control

- Tablero de Control Digital H- Doble Pantalla 4x20
- Limitador de Arranque Programable
- Ejercitador Programable de 7 días
- Aplicaciones Especiales PLC Programable RS-232/485
- Senseo de Todas las fases DVR
- Estado del Sistema Completo
- Indicación de Baja Presión de Combustible
- Señal de Arranque Remoto
- Potencia de Salida (kW)
- Factor de Potencia
- kW Hora, Total & Ultimo Evento
- Potencia Real/Reactiva/Aparente
- Voltaje CA de Todas las Fases

- Lectura de Corriente de Todas las Fases
- Presión de Aceite
- Temperatura del Refrigerante
- Nivel del Refrigerante
- Velocidad del Motor
- Voltaje de Batería
- Frecuencia
- Historial de Eventos Fecha/Hora(Registro de Eventos)
- Gobernador Isócrono de Velocidad
- Conectores Sellados Resistentes al Agua
- Alarmas y Paros Audibles
- Alarma de Luz Intermitente No en Automático
- Interruptor Modo Automático/Apagado/Manual
- Paro de Emergencia (Botón Rojo Tipo Hongo)
- Alarmas Personalizables, Advertencias y Eventos
- Protocolo de Comunicación Modbus
- Algoritmo de Mantenimiento Predictivo
- Tablillas Selladas
- Ajuste de Parámetros Protegidos con Contraseña
- Punto único de Tierra
- 15 Canales de Registro de Datos
- Alta Velocidad de Registro de Datos - 0.2 msec
- La información de la alarma aparece automáticamente en pantalla

Alarmas

- Presión de Aceite (Apagado PreProgramado por Baja Presión)
- Temperatura del Refrigerante (Apagado Pre-Programado por Alta Temperatura)
- Nivel del Refrigerante (Apagado PreProgramado por Bajo Nivel)
- Alarma de Baja Presión de Combustible
- Velocidad del Motor (Apagado PreProgramado por Sobrevelocidad)
- Prealarma de Alto/Bajo Voltaje de Batería
- Registro de Hora y Fecha de Alarmas & Advertencias
- Alarmas y Advertencias para Condiciones de Estado Estacionario y Transitorio
- Muestreo de los principales parámetros de operación durante las alarmas y avisos
- Alarmas y Advertencias Escritas (no hay códigos de alarma)

Serie SG/PG

Configuraciones Opcionales

MOTOR

- General
- Calentador del Bloque del Motor
 - Indicador de Obstrucción del Filtro de Aire
 - Guarda de Protección Contra Piedras (Únicamente Equipos Abiertos)
 - Silenciador Crítico (Únicamente Equipos Abiertos)
- Sistema Eléctrico del Motor
- Cargador de Baterías 10A

GENERADOR

- Distintos Tamaños de Generador
- Pre calentador
- Recubrimiento Tropical

GRUPO ELECTRÓGENO

- Software de Comunicación Gen-Link (Únicamente en Inglés)
- Pruebas de Fábrica Ampliadas (Únicamente Trifásico)
- Aisladores de Vibración de Almohadilla
- Kit de Viento de 150 MPH

OPCIONES DE INTERRUPTOR

- Interruptor de Línea Principal
- Interruptor de Segunda Línea Principal
- Disparo Remoto con Bobina y Contacto Auxiliar
- Interruptores con Unidades Electrónicas de Disparo

CASETA

- Protección Climática
- Atenuación de Sonido Nivel 1
- Atenuación de Sonido Nivel 2
- Caseta de Acero
- Caseta de Aluminio
- Kit de Iluminación para Caseta 12 VCD
- Interruptor de alarma de puerta

CONTROL

- Anunciador Remoto de 21 Luces
- Tablero Remoto de relevadores (8 o 16)
- Sensor de Temperatura del Aceite con Indicación / Alarma
- Paro de Emergencia Remoto (Tipo Rotura de Vidrio, para Montaje Superficial)
- Paro de Emergencia Remoto (Rojo Tipo Hongo, Montaje Superficial)
- Paro de Emergencia Remoto (Rojo Tipo Hongo, Empotrado)
- Comunicación Remota - Modem
- Relevador de Arranque 10 A

Opciones de Ingeniería

MOTOR

- Valvula de Esfera para Pre calentador de Agua
- Contenedor Antiderrame

GENERADOR

- 3er Sistema de Interruptor

GRUPO ELECTRÓGENO

- Pruebas Especiales
- Caja de la Batería

CASETA

- Apagador Motorizado

CONTROL

- Entradas de Reserva (x4) / Salidas (x4) - Panel H Únicamente
- Interruptor de Desconexión de la Batería

Rating Definitions

Standby – Aplicable para energía de emergencia por el tiempo que dure la interrupción de la red. No dispone de capacidad de sobrecarga. (Max. factor de carga = 70%)

Prime – Aplicable para suministrar energía en lugar de la red comercial por un número ilimitado de horas al año en aplicaciones de carga variable. (Max. factor de carga = 70%) Se dispone de una capacidad de sobrecarga del 10% por un lapso de 1 hr en un periodo de operación de 12 hrs. La potencia Prime únicamente esta disponible en solicitudes internacionales.

Factores de potencia de acuerdo con ISO 8528-1, Segunda Edición 2005-06-01, definiciones para potencia Prime (PRP) & Standby (ESP).

ESPECIFICACIONES DE MOTOR

General

Marca	Generac
No. de Cilindros	10
Tipo	V
Despazamiento - L (Cu. In.)	6.8
Diámetro - mm (in.)	90.17 (3.55)
Carrera - mm (in.)	105.92 (4.17)
Relación de Compresión	9:1
Aspiración	Aspiración Natural
Numero de Baleros Principales	7
Barras de Conexión	Forjada
Culata	Aluminio
Revestimiento de Cilindro	No
Ignición	Alta Energía
Pistones	Aleación de Aluminio
Cigüeñal	Acero
Tipo de elevador	Árbol de Levas
Material de la Valvula de Admisión	Aleación de acero
Material de la válvula de escape	Aleación de acero
Asientos de Válvulas Endurecidos	Si

Sistema de Lubricación

Tipo de Bomba de Aceite	De engranaje
Tipo de Filtro de Aceite	Alto Flujo/Cartucho Reemplazable
Capacidad del Cáster - L (qts)	5.7 (6)

Sistema de Enfriamiento

Tipo de Sistema de Enfriamiento	Agua (Rad. Ventilación Forzada)
Flujo de la Bomba de Agua	38 gal/min
Tipo de Ventilador	Soplador
Velocidad del Ventilador (rpm)	2300
Diámetro del Ventilador mm (in.)	558 (22)
Potencia del calentador de Ref.	1500 W
Voltaje Estándar del calentador del Refrigerante	120 V

Sistema de Combustible

Tipo de Combustible	Gas Natural, Vapor de Propano
Carburador	Aspiración Natural
Regulador combustible Secundario	Estandar
Solenoide Cierre de Combustible	Estandar
Presión de Combustible	11" - 14" H2O*

Sistema Eléctrico del Motor

Voltaje del Sistema	12 VCD
Alternador de Carga de Batería	Estandar
Tamaño Min. Batería Recomendada	925 CCA
Voltaje de la Batería	12 VCD
Polaridad de Tierra	Negativa

ESPECIFICACIONES DEL GENERADOR

Modelo Estandar	390
Polos	4
Tipo de Campo	Giratorio
Clase de Aislamiento - Rotor	H
Clase de Aislamiento - Estator	H
Distorsión Armónica Total	<5%
Factor de Interferencia Telefónica (FIT)	<50
Excitación Estandar	Sin Escobillas
Baleros	Sellados
Acople (Standby/Prime)	Directo/Discos Flexibles
Prueba Prototipo de Corto Circuito	Si

Tipo de Regulador de Voltaje	Digital
Fases Sensadas	2 - 3
Precisión de regulación (Estado Estable)	+/- 0.25%

Gobernador

Tipo de Gobernador	Electrónico
Regulación de Frecuencia (Estado Estable)	+/- 0.25%

POTENCIA – GAS NATURAL / VAPOR DE PROPANO

	Standby		Prime	
Monofásica 120/240 VCA @ fp 1.0	60 kW	250 Amps	48 kW	200 Amps
Trifásica 120/208 VCA @ fp 0.8	60 kW	208 Amps	48 kW	167 Amps
Trifásica 120/240 VCA @ fp 0.8	60 kW	180 Amps	48 kW	144 Amps
Trifásica 277/480 VCA @ fp 0.8	60 kW	90 Amps	48 kW	72 Amps
Trifásica 346/600 VCA @ fp 0.8	60 kW	72 Amps	48 kW	58 Amps

CAPACIDAD DE ARRANQUE (sKVA)

sKVA vs. Caída de Voltaje

Opciones de Generador	kW	480 VAC						208/240 VAC					
		10%	15%	20%	25%	30%	35%	10%	15%	20%	25%	30%	35%
Estandar	60	42	63	83	104	125	146	32	47	62	78	94	110
Opción 1	70	59	88	117	147	176	205	44	66	88	110	132	154
Opción 2	100	79	118	157	197	236	275	59	89	118	148	177	206
Opción 3*	130	116	174	232	290	348	400	87	131	174	218	261	300

*Excitación sin escobillas únicamente

CONSUMO DE COMBUSTIBLE*

Gas Natural – ft ³ /hr (m ³ /hr)			Vapor de Propano – ft ³ /hr (m ³ /hr)		
Porcentaje de Carga	Standby	Prime	Porcentaje de Carga	Standby	Prime
25%	323 (9.1)	283 (8.0)	25%	122.2 (3.5)	107.1 (3.0)
50%	554 (15.7)	485 (13.7)	50%	209.5 (5.9)	183.5 (5.2)
75%	748 (21.2)	655 (18.5)	75%	282.8 (8.0)	247.7 (7.0)
100%	923 (26.1)	808 (22.9)	100%	349.2 (9.9)	305.9 (8.7)

*La instalación de suministro de combustible debe ser capaz de suministrar el flujo requerido al 100% de carga.

REFRIGERANTE

		Standby	Prime
Flujo de Aire (Entrada de aire de combustión y radiador)	ft ³ /min (m ³ /min)	5785 (163.8)	5785 (163.8)
Capacidad del Sistema de Refrigeración	Gal (Litros)	6.3 (23.9)	6.3 (23.9)
Calor Radiado al Sistema Refrigerante	BTU/hr	252,000	209,160
Max. Temperatura Ambiental de Operación	°F (°C)	122 (50)	122 (50)
Contrapresión Máxima del Radiador	in H ₂ O	0.5	0.5

REQUISITOS DE AIRE PARA LA COMBUSTIÓN

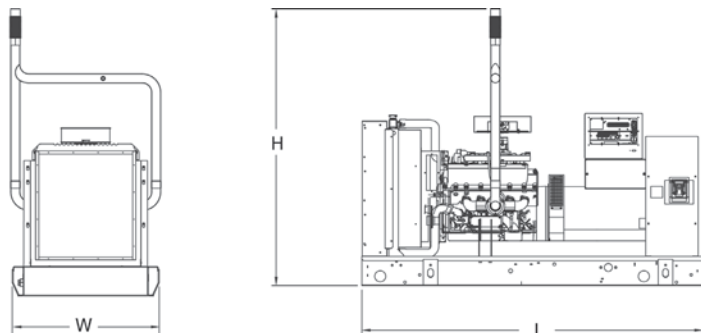
	Standby	Prime
Aspiración de Aire a Potencia Nominal cfm (m ³ /min)	185 (5.2)	174 (4.9)

MOTOR

		Standby	Prime
Velocidad Nominal	rpm	1800	1800
HP @ Potencia kW	hp	969	77
Velocidad del Pistón	ft/min (m/min)	1251 (381)	1251 (381)
BMEP	psi	102	98

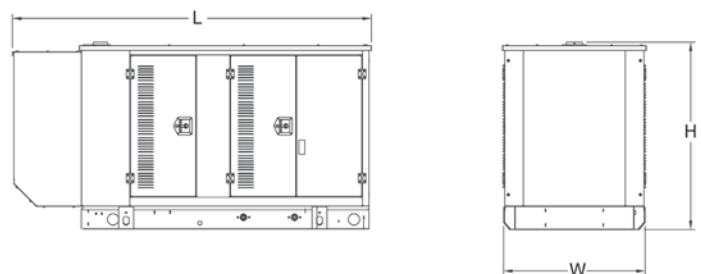
SISTEMA DE ESCAPE

		Standby	Prime
Flujo de Escape (Salida)	cfm (m ³ /min)	520 (14.7)	489 (13.8)
Máxima Presión Trasera Recomendada	inHg	1.5	1.5
Temperatura de Escape (Salida)	°F (°C)	1050 (565.6)	966 (519)
Tamaño Salida de Escape (Equipo Abierto)	in	D 2.5"	D 2.5"



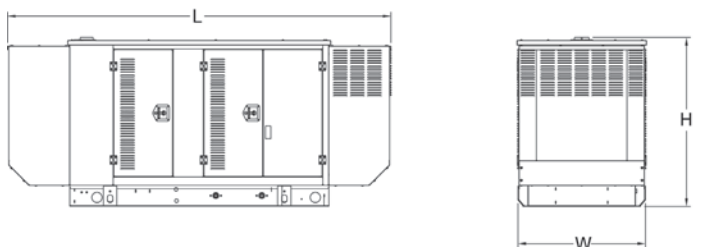
EQUIPO ABIERTO (Incluye Tubo Flexible de Escape)

L x W x H: in (mm)	92.9 (2360) x 40 (1015.9) x 75.4 (1914.1)
Peso: lbs (kg)	1929 (875)



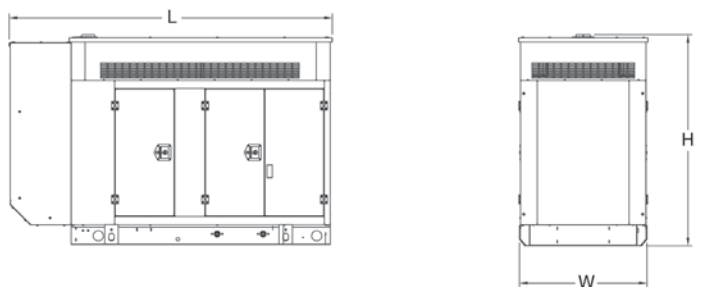
CASETA ESTANDAR

L x W x H: in (mm)	111.8 (2839.7) x 40.5 (1027.8) x 55.3 (1405.7)
Peso: lbs (kg)	Acero: 2370 (1075) Aluminio: 2074.5 (941)



CASETA ACÚSTICA NIVEL 1

L x W x H: in (mm)	129.4 (3287.2) x 40.5 (1027.8) x 55.3 (1405.7)
Peso: lbs (kg)	Acero: 2590 (1175) Aluminio: 2147 (974)



CASETA ACÚSTICA NIVEL 2

L x W x H: in (mm)	111.8 (2839.7) x 40.5 (1027.8) x 67.8 (1721.5)
Peso: lbs (kg)	Acero: 2811 (1275) Aluminio: 2220 (1007)

Las características pueden cambiar sin previo aviso. Consulte a un distribuidor Ottomotores para obtener información detallada acerca de la instalación.