

# SG300

# 12.9L

## Grupo Electrónico Industrial de Encendido por Chispa

Certificación EPA

Potencia Standby  
**300 kW 375 kVA 60 Hz**

Potencia Prime\*  
**270 kW 338 kVA 60 Hz**

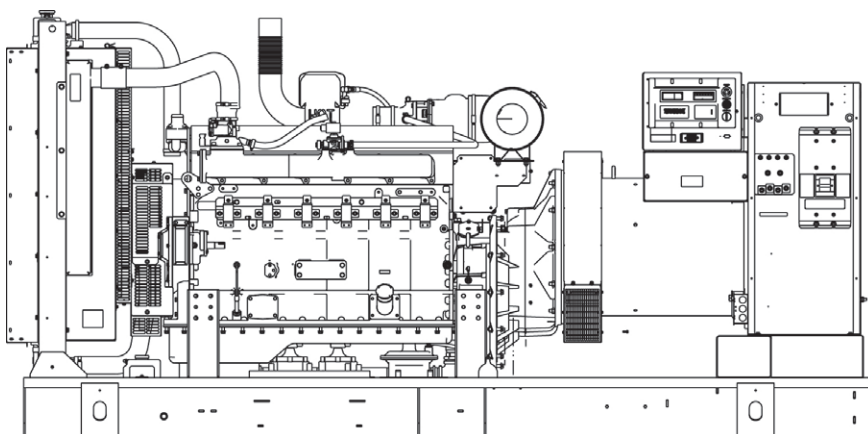


Imagen únicamente de carácter ilustrativo

\*Certificaciones EPA en potencia Prime no esta disponible en EU o sus territorios

## Códigos y Normas

Los productos Ottomotores están diseñados con los siguientes estándares:



UL2200, UL508, UL142, UL498



NFPA70, 99, 110, 37



NEC700, 701, 702, 708



ISO9001, 8528, 3046, 7637, Pluses #2b, 4



NEMA ICS10, MG1, 250, ICS6, AB1



ANSI C62.41



IBC 2009, CBC 2010, IBC 2012, ASCE 7-05,  
ASCE 7-10, ICC-ES AC-156 (2012)

Fundado en 1950, Ottomotores es uno de los principales fabricantes de equipos de generación de energía eléctrica en México y América Latina. Mediante el empleo de avanzadas técnicas de ingeniería, y uso de los mejores componentes, Ottomotores tiene una amplia producción de grupos electrógenos con motores diesel de 30 kW a 3,25 MW capaz de adaptarse a una amplia gama de aplicaciones y especificaciones. Ahora ofrece equipos a gas natural o gas propano en potencias desde 30 kW hasta 300 kW.

Ottomotores cuenta actualmente con tres naves industriales en la Ciudad de México, cada una de las cuales cuenta con más de 5,000 metros cuadrados de área de producción, recientemente entró en el mercado brasileño con un nueva planta en la ciudad de Curitiba, Brasil. En junio de 2012, Ottomotores fue reconocida por Revista Expansión por su crecimiento y rentabilidad como una de "Las 500 empresas más importantes de México."

Ottomotores se dedica a proporcionar un servicio excepcional y productos de alta calidad que satisfacen las necesidades de suministro de energía eléctrica de respaldo de nuestros clientes.

# SG 300

## Características Estandar

### MOTOR

#### General

- Extensión de Drenado de Aceite
- Filtro de Aire
- Guarda de Ventilador
- Conexión Flexible del Escape de Acero Inoxidable
- Silenciador Critico (únicamente caseta)
- Nivel Optimo de Aceite Suministrado desde Fábrica
- Adaptador para conducto del radiador (equipo abierto únicamente)

#### Sistema de Combustible

- Valvula de Corte de Combustible Primario y Secundario
- Línea de Combustible Flexible-Conexión NPT

#### Sistema de Enfriamiento

- Sistema Cerrado de Recuperación de Refrigerante
- Mangueras resistentes a UV/Ozono
- Radiador Instalado de Fábrica
- Extensión de Drenado de Radiador
- Anticongelante Glicol Etileno 50/50

#### Sistema Eléctrico del Motor

- Alternador Cargador de Bateria
- Cables de Bateria
- Base de Bateria
- Solenoide de Arranque
- Conexiones eléctricas cubiertas

### GENERADOR

- UL2200 GENprotect™
- Aislamiento Clase H
- 2/3 Pitch (Devanado)
- Estator Sesgado
- Sin Escobillas
- Cojinetes Sellados
- Devanado amortiguador
- Generador para uso a Plena Carga

### GRUPO ELECTRÓGENO

- Gpo. Electrónico con Aislamiento de Vibración Interna
- Separación de Circuitos - Alto/Bajo Voltaje
- Separación de Circuitos - Interruptores Múltiples
- Tubería de Escape Envuelta (únicamente caseta)
- Pruebas Estandar de Fábrica
- Garantía de 2 años (equipos en operación Standby)
- Garantía de 1 año (equipos en operación Prime)
- Silenciador montado en la cubierta de descarga (únicamente caseta)

### CASETA

- Revestimiento de Nylon en Arandelas a Prueba de Oxido
- Material Acústico de Alto Rendimiento
- Puertas Selladas
- Persianas de Entrada de Aire
- Descarga de aire del radiador hacia arriba
- Bisagras de Acero Inoxidable
- Cerraduras de Acero Inoxidable
- Recubrimiento de Poliester en Polvo Texturizado - Rhino Coat™

## CONTROL



#### Tablero de Control

- Tablero de Control Digital H- Doble Pantalla 4x20
- Limitador de Arranque Programable
- Ejercitador Programable de 7 dias
- Aplicaciones Especiales PLC Programable RS-232/485
- Senseo de Todas las fases DVR
- Estado del Sistema Completo
- Indicación de Baja Presión de Combustible
- Señal de Arranque Remoto
- Potencia de Salida (kW)
- Factor de Potencia
- kW Hora, Total & Ultimo Evento

- Potencia Real/Reactiva/Aparente
- Voltaje CA de Todas las Fases
- Lectura de Corriente de Todas las Fases
- Presión de Aceite
- Temperatura del Refrigerante
- Nivel del Refrigerante
- Velocidad del Motor
- Voltaje de Bateria
- Frecuencia
- Historial de Eventos Fecha/Hora(Registro de Eventos)
- Gobernador Isócrono de Velocidad
- Conectores Sellados Resistentes al Agua
- Alarmas y Paros Audibles
- Alarma de Luz Intermitente No en Automático
- Interruptor Modo Automático/Apagado/Manual
- Paro de Emergencia (Botón Rojo Tipo Hongo)
- NFPA 110 Nivel I & II (Programable)
- Alarmas Personalizables, Advertencias y Eventos
- Protocolo de Comunicación Modbus
- Algoritmo de Mantenimiento Predictivo
- Tablillas Selladas
- Ajuste de Parámetros Protegidos con Contraseña

- Punto único de Tierra
- 15 Canales de Registro de Datos
- Alta Velocidad de Registro de Datos - 0.2 msec
- La información de la alarma aparece automáticamente en pantalla

#### Alarmas

- Presión de Aceite (Apagado PreProgramado por Baja Presión)
- Temperatura del Refrigerante (Apagado PreProgramado por Alta Temperatura)
- Nivel del Refrigerante (Apagado PreProgramado por Bajo Nivel)
- Alarma de Baja Presión de Combustible
- Velocidad del Motor (Apagado PreProgramado por Sobrevelocidad)
- Prealarma de Alto/Bajo Voltaje de Bateria
- Registro de Hora y Fecha de Alarmas & Advertencias
- Alarmas y Advertencias para Condiciones de Estado Estacionario y Transitorio
- Muestreo de los principales parámetros de operación durante las alarmas y avisos
- Alarmas y Advertencias Escritas (no hay códigos de alarma)

## SG 300

### Configuraciones Opcionales

#### MOTOR

- General
- Calentador del Bloque del Motor
- Precalentador de Aceite
- Indicador de Obstrucción del Filtro de Aire
- Guarda de Protección Contra Piedras (Únicamente Equipos Abiertos)
- Silenciador Critico (Únicamente Equipos Abiertos/ Estandar en Opciones de Ultra Baja Emisión)
- Sistema Eléctrico del Motor
- Cargador de Baterías 10A UL
- Cargador de Baterías 2.5A UL
- Precalentador de Batería

#### GENERADOR

- Distintos Tamaños de Generador
- Precalentador
- Recubrimiento Tropical
- PMG

#### CONTROL

- Anunciador Remoto de 21 Luces
- Tablero Remoto de relevadores (8 o 16)
- Sensor de Temperatura del Aceite con Indicación / Alarma
- Paro de Emergencia Remoto (Tipo Rotura de Vidrio, para Montaje Superficial)
- Paro de Emergencia Remoto (Rojo Tipo Hongo, Montaje Superficial)
- Paro de Emergencia Remoto (Rojo Tipo Hongo, Empotrado)

#### GRUPO ELECTRÓGENO

- Software de Comunicación Gen-Link (Únicamente en Inglés)
- Pruebas de Fábrica Ampliadas (Únicamente Trifásico)
- Certificación Sismica IBC
- Centro de Carga 8 Posiciones
- Extensión de Garantía por 2 años
- Extensión de Garantía por 5 años

#### OPCIONES DE INTERRUPTOR

- Interruptor de Línea Principal
- Interruptor de Segunda Línea Principal
- Disparo Remoto con Bobina y Contacto Auxiliar
- Interruptores con Unidades Electrónicas de Disparo

#### CASETA

- Protección Climática
- Atenuación de Sonido Nivel 1
- Atenuación de Sonido Nivel 2
- Caseta de Acero
- Caseta de Aluminio
- Kit contra Vientos de 150 MPH
- Kit de Iluminación para Caseta 12 VCD
- Kit de Iluminación para Caseta 120 VCA
- Kit de Iluminación para Caseta CA/CD
- Interruptor de alarma de puerta

### Opciones de Ingeniería

#### MOTOR

- Valvula de Esfera para Precalentador de Agua
- Contenedor Antiderrame

#### GENERADOR

- 3er Sistema de Interruptor

#### GRUPO ELECTRÓGENO

- Pruebas Especiales
- Caja de la Batería

#### CASETA

- Apagador Motorizado
- Precalentador

#### CONTROL

- Entradas de Reserva (x4) / Salidas (x4) - Panel H Únicamente
- Interruptor de Desconexión de la Batería

### Rating Definitions

**Standby** – Aplicable para energía de emergencia por el tiempo que dure la interrupción de la red. No dispone de capacidad de sobrecarga. (Max. factor de carga = 70%)

**Prime** – Aplicable para suministrar energía en lugar de la red comercial por un número ilimitado de horas al año en aplicaciones de carga variable. (Max. factor de carga = 70%) Se dispone de una capacidad de sobrecarga del 10% por un lapso de 1 hr en un periodo de operación de 12 hrs. La potencia Prime únicamente esta disponible en solicitudes internacionales.

Factores de potencia de acuerdo con ISO 8528-1, Segunda Edición 2005-06-01, definiciones para potencia Prime (PRP) & Standby (ESP).

## SG 300

## aplicación y datos técnicos

### ESPECIFICACIONES DE MOTOR

#### General

Marca	Generac
No. de Cilindros	6
Tipo	En línea
Despazamiento - L (Cu. In.)	12.88
Diametro - mm (in.)	135 (5.31)
Carrera - mm (in.)	150 (5.91)
Relación de Compresión	10.1:1
Aspiración	Turbocargado/Postenfriado
Numero de Baleros Principales	7
Barras de Conexión	Acero al Carbon
Culata	Hierro Fundido GT250, OHV
Revestimiento de Cilindro	Hierro Dúctil
Ignición	Altronic CD1
Pistones	Aluminio
Cigüeñal	Hierro Dúctil
Tipo de elevador	Sólido
Material de la Valvula de Admisión	Acero Resistente-Esp. p/Calor
Material de la válvula de escape	Acero p/Alta Temperatura
Asientos de Válvulas Endurecidos	Acero p/Alta Temperatura

#### Governador

Governador	Electrónico
Regulación de Frecuencia (Estado Estable)	+/- 0.25%

#### Sistema de Lubricación

Tipo de Bomba de Aceite	De engranaje
Tipo de Filtro de Aceite	Alto Flujo/Cartucho Remplazable
Capacidad del Cáster - L (qts)	34.3 (36.2)

#### Sistema de Enfriamiento

Tipo de Sistema de Enfriamiento	Agua (Rad. Ventilación Forzada)
Flujo de la Bomba de Agua	94 gal/min
Tipo de Ventilador	Soplador
Velocidad del Ventilador (rpm)	2250
Diámetro del Ventilador mm (in.)	863 (34)
Potencia del calentador de Ref.	2000 W
Voltaje Estándar del calentador del Refrigerante	240 V

#### Sistema de Combustible

Tipo de Combustible	Gas Natural
Carburador	Aspiración Natural
Regulador combustible Secundario	Estandar
Solenoide Cierre de Combustible	Estandar (Dual)
Presión de Combustible	11" - 15" H2O

#### Sistema Eléctrico del Motor

Voltaje del Sistema	24 VCD
Alternador de Carga de Batería	Estandar
Tamaño Batería Recomendada	Ver Índice de Batería 0161970SBY
Voltaje de la Batería	(2) 12 VCD
Polaridad de Tierra	Negativa

### ESPECIFICACIONES DEL GENERADOR

Modelo Estandar	520
Polos	4
Tipo de Campo	Giratorio
Clase de Aislamiento - Rotor	H
Clase de Aislamiento - Estator	H
Distorsión Armónica Total	<5%
Factor de Interferencia Telefónica (FIT)	<50
Excitación Estandar	Imán Permanente
Baleros	Sellados
Acople (Standby/Prime)	Directo/Discos Flexibles
Prueba Prototipo de Corto Circuito	Si

Tipo de Regulador de Voltaje	Digital
Fases Sensadas	3
Precisión de regulación (Estado Estable)	+/- 0.25%

# SG 300

# datos de operación

## POTENCIA

	Gas Natural	
Trifásica 120/208 VCA @ fp 0.8	300 kW	1041 Amps
Trifásica 120/240 VCA @ fp 0.8	300 kW	902 Amps
Trifásica 277/480 VCA @ fp 0.8	300 kW	451 Amps
Trifásica 346/600 VCA @ fp 0.8	300 kW	361 Amps

## CAPACIDAD DE ARRANQUE (sKVA)

		sKVA vs. Caída de Voltaje											
		480 VAC						208/240 VAC					
Opciones de Generador	kW	10%	15%	20%	25%	30%	35%	10%	15%	20%	25%	30%	35%
Estandar	300	303	454	605	757	908	1059	227	341	454	568	681	794

## CONSUMO DE COMBUSTIBLE\*

Gas Natural – ft <sup>3</sup> /hr (m <sup>3</sup> /hr)	
Porcentaje de Carga	Standby
25%	1968 (55)
50%	2857 (81)
75%	3625 (102)
100%	4621 (130)

\*La instalación de suministro de combustible debe ser capaz de suministrar el flujo requerido al 100% de carga.

## REFRIGERANTE

		Standby
Flujo de Aire (Entrada de aire de combustión y radiador)	ft <sup>3</sup> /min (m <sup>3</sup> /min)	19,668 (556.8)
Flujo del Refrigerante por minuto	GPM (LPM)	94 (356)
Capacidad del Sistema de Refrigeración	Gal (Litros)	19 (71.9)
Calor Radiado al Sistema Refrigerante	BTU/hr	945,844
Max. Temperatura Ambiental de Operación	°F (°C)	122 (50)
Contrapresión Máxima del Radiador	in H <sub>2</sub> O	0.5

## REQUISITOS DE AIRE PARA LA COMBUSTIÓN

	Standby
Aspiración de Aire a Potencia Nominal cfm (m <sup>3</sup> /min)	603 (17)

## MOTOR

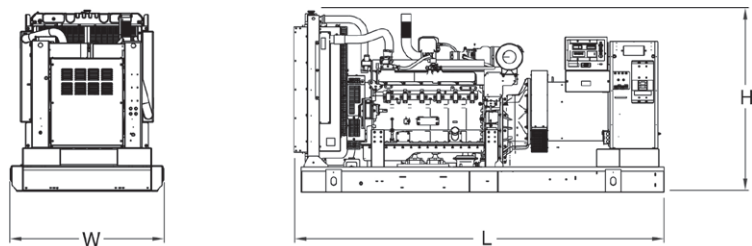
		Standby
Velocidad Nominal	rpm	2150
HP @ Potencia kW	hp	477
Velocidad del Pistón	ft/min (m/min)	2116 (645)
BMEP	psi	269

## SISTEMA DE ESCAPE

		Standby
Flujo de Escape (Salida)	cfm (m <sup>3</sup> /min)	2076 (59)
Máxima Presión Trasera Recomendada	inHg	1.5
Temperatura de Escape (Salida)	°F (°C)	1450 (788)
Tamaño Salida de Escape (Equipo Abierto)	in	D 3.5" Flex (s/Silenciador)

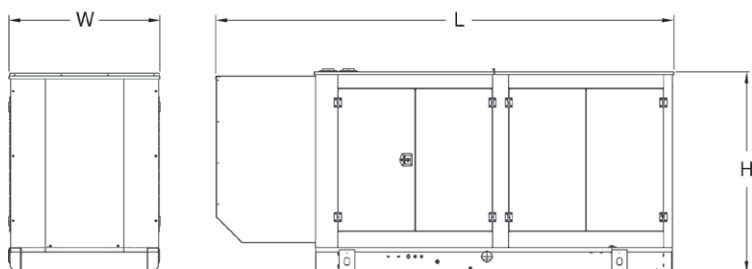
**SG 300**

**Pesos & Dimensiones**



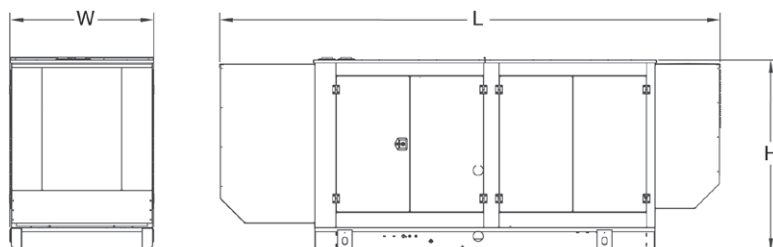
**EQUIPO ABIERTO (Incluye Tubo Flexible de Escape)**

L x W x H: in (mm)	138.74 (3524.1) x 57.6 (1463.1) x 68.04 (1728.3)
Peso: lbs (kg)	6612 (2998)



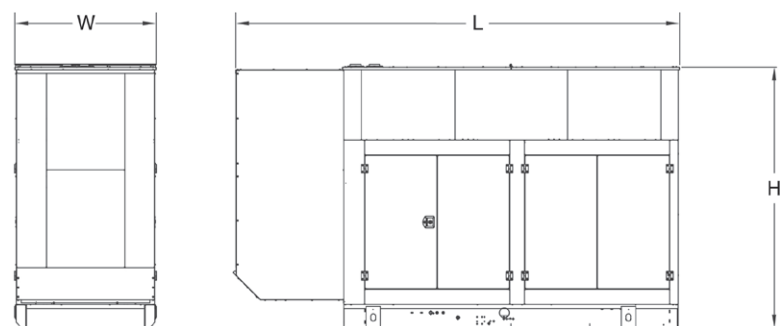
**CASETA ESTANDAR**

L x W x H: in (mm)	174.7 (4437.4) x 52.98 (1345.7) x 77.8 (1976.1)
Peso: lbs (kg)	Acero: 7786 (3531) Aluminio: 7013 (3180)



**CASETA ACÚSTICA NIVEL 1**

L x W x H: in (mm)	200.19 (5084.7) x 57.49 (1460.4) x 77.80 (1976.1)
Peso: lbs (kg)	Acero: 8342 (3783) Aluminio: 7203 (3266)



**CASETA ACÚSTICA NIVEL 2**

L x W x H: in (mm)	180.65 (4588.4) x 57.49 (1460.4) x 107.3 (2725.4)
Peso: lbs (kg)	Acero: 8904 (4038) Aluminio: 7404 (3357)

Las características pueden cambiar sin previo aviso. Consulte a un distribuidor Ottomotores para obtener información detallada acerca de la instalación.